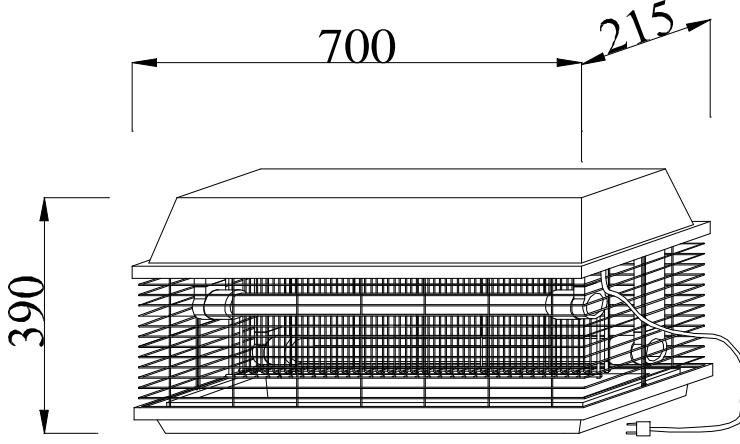


TEKNİK BİLGİ

YIBTECH CIZZZ KP 80

SİNEK ÖLDÜRME CİHAZI

İMALAT



ÜRÜNÜN YAPISI

Cızzz sinek öldürme cihazları, özel aktinik lambası sayesinde sinekleri cezbeder ve içindeki elektrik yüklü ızgaralarda imha eder. Cihazın insan sağlığına ya da çevreye hiçbir zararlı etkisi yoktur. Cızzz sinek öldürme cihazları alanlarına göre 5 ayrı model olarak üretilir.

Ebatlar :700 x 215 x 390 hmm

TEKNİK YAPI

Cihazın montajı elektrik teknisyeni tarafından yapılacaktır. 220 - 230 V / 50 Hz. Topraklı elektrik tesisatı veya priz kullanınız. İç ızgaralarda min. 4000 V, max. 5000 V gerilim vardır. Bu yüzden iç ızgaralara dokunmak tehlikelidir. Ancak deşarj voltajının akımı da çok düşük olduğundan insanlara zarar veremez. Üst kapak ve alt hazne PVC den yapılmıştır.

Gerilim: :220 - 230 V / 50 Hz

Güç :2x40 W

Tesir alanı :55-60 m²

Deşarj gerilimi :5000 V

Ağırlık :9,5 kg

ÇALIŞMA ŞEKLİ

Cihazın sivrisinek, sinek ve diğer uçan haşerelerin bulunduğu yerlere, ampülleri göreceklere şekilde asarak monte ediniz. Cihazın üzerinde çok kuvvetli ışık olmayacak ve doğrudan güneş ışığı almayacak şekilde yerleştiriniz. (Ortamın loş ve karanlık olması cihazın etkisini artırır.) Cihazı çalıştırmak için 220-230 V / 50 Hz şebeke gerilimi ve topraklı priz gereklidir. Cihazı topraklı prize taktığınız zaman çalışmaya başlar. Cihaz çalışırken min 4000 V, max. 5000 V gerilim vardır. Bu sebepten iç ızgaralar tehlikelidir. Cihazlar ev içinde kullanılırken kapı ve pencerelerin kapalı tutulması gereklidir. Cihazda meydana gelebilecek herhangi bir arıza halinde lütfen servisimize müracaat ediniz.

MONTAJ ŞEKLİ

Cihazın üzerinde çok kuvvetli ışık (florasana, spot vs.) olmayacak ve doğrudan güneş ışığı almayacak şekilde yer seçiniz. Yerden yaklaşık 200 cm, kapı ve pencerelerden 200 cm uzakta olacak şekilde yer seçimini yapınız. Seçtiğiniz yere 70 cm arayla 2 adet kanca vidalayınız. Cihazın zincirlerini kancaya takınız ve sağlamlığını kontrol ediniz. Cihazın fişini topraklı prize takarak cihazı çalıştırınız.

UYGULAMA ALANLARI

Restorantlar, hastaneler, gıda sektörleri, ev ve iş yerleri.

İHALE TANIMI

KP 80 Sinek Öldürme Cihazı CIZZZ, 700 x 215 x 390 hmm Ölçülerindedir.